

结构特点

- 1、可采用各种配管法兰标准及法兰密封面型式，满足各种工程需要及用户要求。
- 2、弹性金属密封使阀门具有零泄漏特性。
- 3、直角旋转无磨擦设计是通过一个独特的三偏心原理实现的，这消除了阀门90°旋转中阀座与密封圈之间磨擦。
- 4、一体式硬面阀座可满足各种工况使用，高循环寿命以及维修最小。
- 5、一体式铸造阀体，阀体长度符合GB12221-89，也可按任何国家长度标准制造，可替换闸阀、球阀、旋塞阀以及其它种类的阀门，安装简单、灵活。
- 6、全金属结构加上零泄漏性能，使阀门具有“本质火灾安全”特性。
- 7、阀杆上的阀位指示器以及顶部安装法兰有利于蝶板位置指示。

三偏心结构说明

一般的蝶阀为单偏心或双偏心结构，偏心的目的在于使阀板开至大约20°之后，阀座与密封圈之间脱离，从而减少磨擦。双偏心结构是在设计时将轴偏离密封面中心线，形成第一个偏心；轴微偏离管路中心线，形成第二个偏心。

三偏心金属密封蝶阀在原有基础上增加了一个独特的偏心（第三个偏心 - 斜锥），不仅利用了原有的凸轮效应，而且完全消除了90°行程中阀座与密封圈之间的磨擦。

第1个偏心

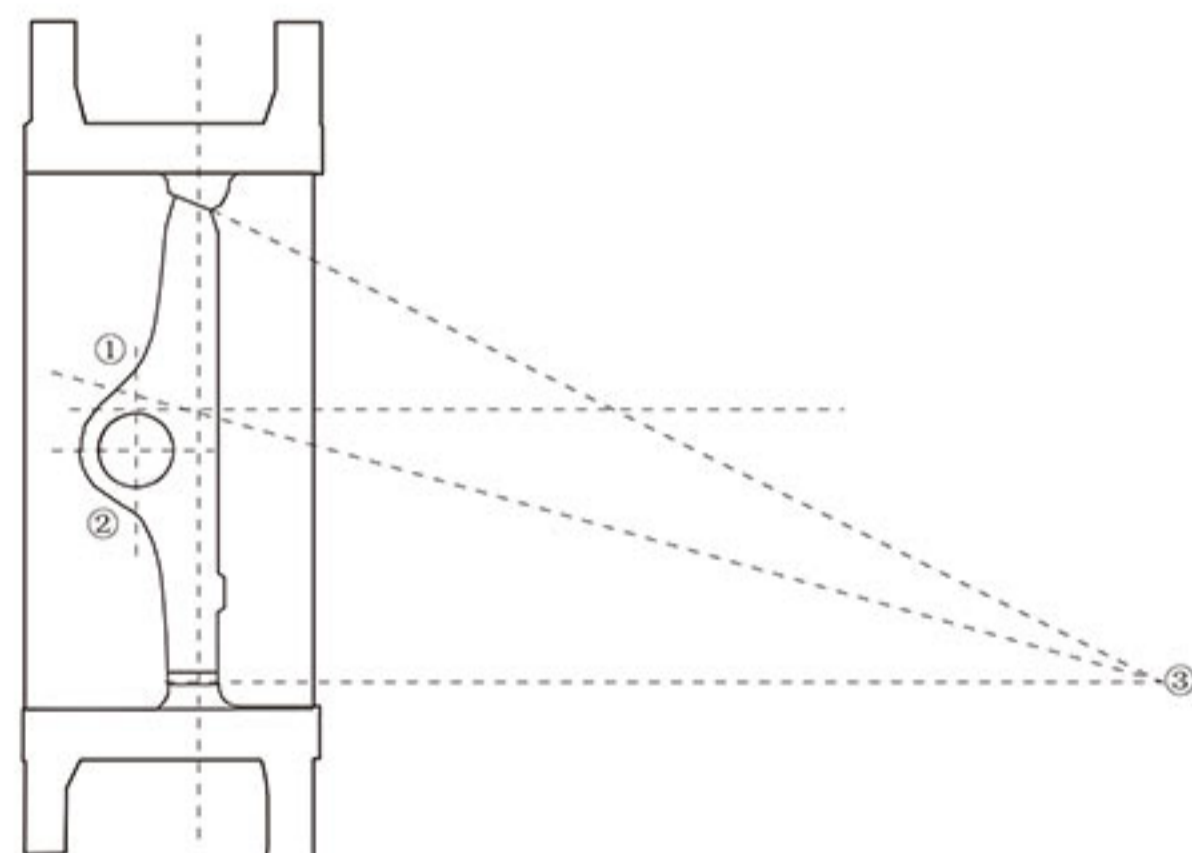
轴偏离密封面中心线。

第2个偏心

轴微偏离管路及阀门中心线。这两个偏心的目的是在阀门开关行程中，减少阀座与密封圈之间的磨擦。

第3个偏心

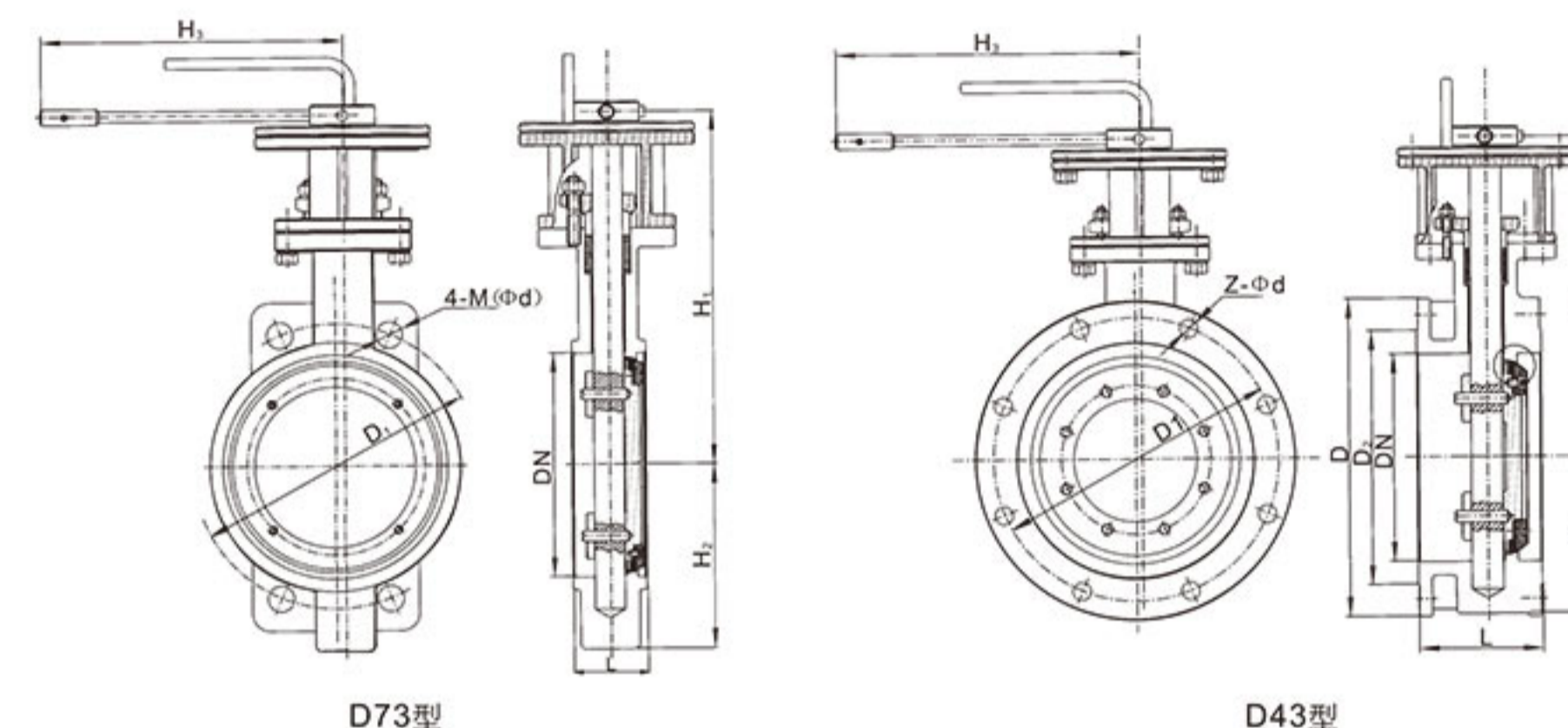
从几何形状上使得阀座与密封圈在阀门整个开关行程中完全脱离。这一独特的偏心组合，既利用了凸轮效应，又完全消除了磨擦，从而实现阀门的90°行程中，阀座与阀板上的密封圈之间无磨擦，消除了磨损泄漏的难题。



三偏心金属密封蝶阀优化了阀座与密封圈之间的接触特征。绝大多数蝶阀接触角为3°~6°，此范围为锁定锥度范围，会产生很高的密封扭矩和开启扭矩。

三偏心金属密封蝶阀密封面的接触角大于锁定锥度范围，从几何形状上排除了卡死的可能，从而确保阀门开关所需扭矩在阀门整个使用年限内不会产生很大的变化。

结构图



法兰连接蝶阀主要外形尺寸及连接尺寸

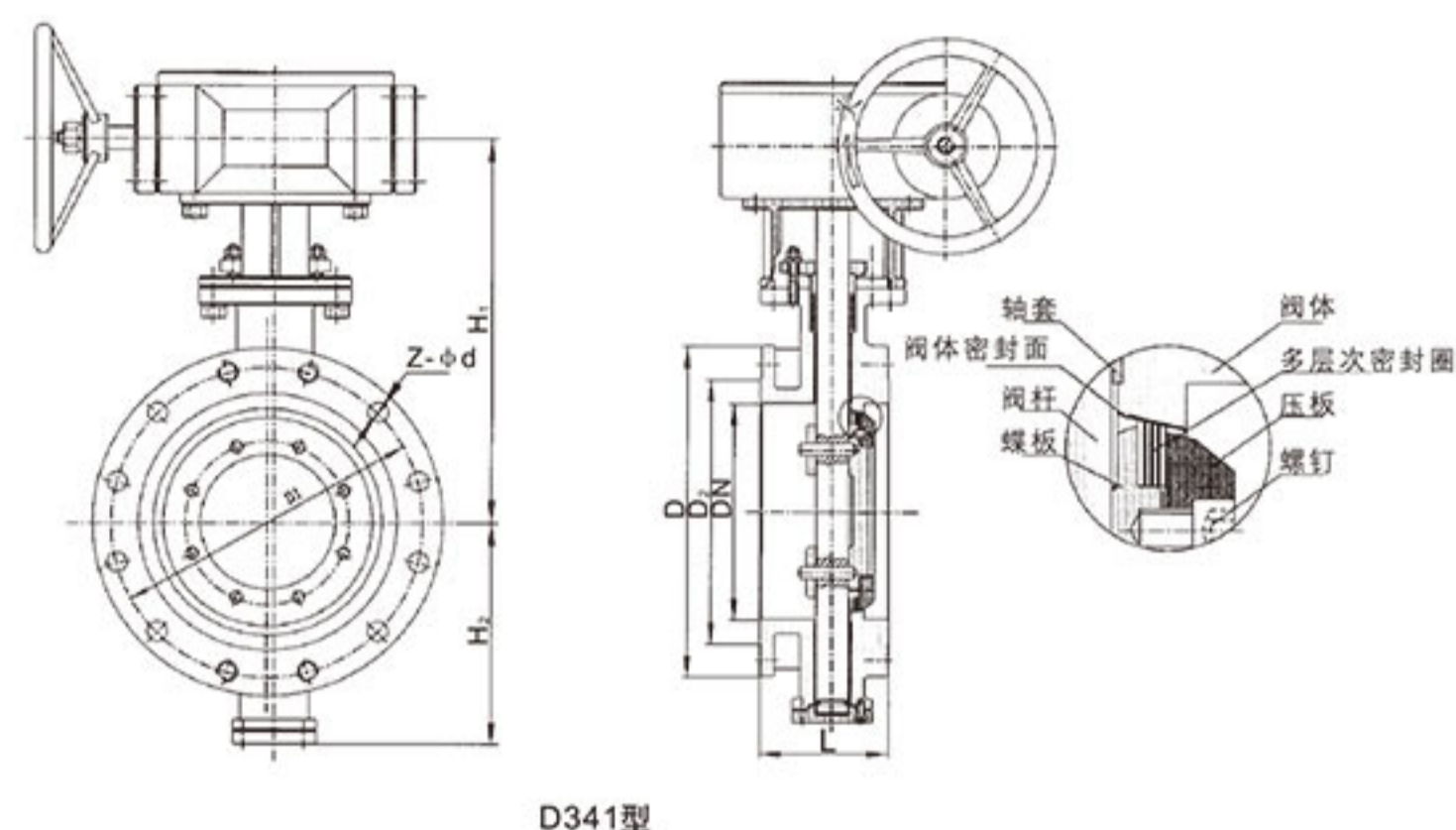
公称通径		外形尺寸				连接尺寸															
						1.0MPa				1.6MPa				2.5MPa				150Lb			
DN	NPS	L	H ₁	H ₂	H ₃	D	D ₁	D ₂	Z-Φd	D	D ₁	D ₂	Z-Φd	D	D ₁	D ₂	Z-Φd	D	D ₁	D ₂	Z-Φd
50	2	108	240	85	265	165	125	99	4-Φ18	165	125	99	4-Φ18	165	125	99	4-Φ18	152	120.5	92	4-Φ19
65	2½	112	250	90	265	185	145	118	4-Φ18	185	145	118	4-Φ18	185	145	118	8-Φ18	178	139.5	105	4-Φ19
80	3	114	255	100	265	200	160	132	8-Φ18	200	160	132	8-Φ18	200	160	132	8-Φ18	191	152.5	127	4-Φ19
100	4	127	285	105	265	220	180	156	8-Φ18	220	180	156	8-Φ18	235	190	156	8-Φ22	229	190.5	157	8-Φ19
125	5	140	300	125	390	250	210	184	8-Φ18	250	210	184	8-Φ18	270	220	184	8-Φ26	254	216	186	8-Φ22
150	6	140	320	140	390	285	240	211	8-Φ22	285	240	211	8-Φ22	300	250	211	8-Φ26	279	241.5	216	8-Φ22
200	8	152	370	180	390	340	295	266	8-Φ22	340	295	266	12-Φ22	360	310	274	12-Φ26	343	298.5	270	8-Φ22

对夹连接蝶阀主要外形尺寸及连接尺寸

公称通径		外形尺寸				连接尺寸							
						1.0MPa		1.6MPa		2.5MPa		150Lb	
DN	NPS	L	H ₁	H ₂	H ₃	D ₁	4-M(Φd)	D ₁	4-M(Φd)	D ₁	4-M(Φd)	D ₁	4-M(Φd)
50	2	43	250	80	265	125	4-Φ18	125	4-Φ18	125	4-Φ18	120.5	4-Φ19
65	2½	46	265	95	265	145	4-Φ18	145	4-Φ18	145	4-Φ18	139.5	4-Φ19
80	3	64	275	100	265	160	4-Φ18	160	4-Φ18	160	4-Φ18	152.5	4-Φ19
100	4	64	330	110	265	180	4-Φ18	180	4-Φ18	190	4-Φ22	190.5	4-Φ19
125	5	70	345	120	390	210	4-Φ18	210	4-Φ18	220	4-Φ26	216	4-Φ22
150	6	76	370	160	390	240	4-Φ22	240	4-Φ22	250	4-Φ26	241.5	4-Φ22
200	8	89	410	215	390	295	4-M20	295	4-M20	310	4-M24	298.5	4-M20

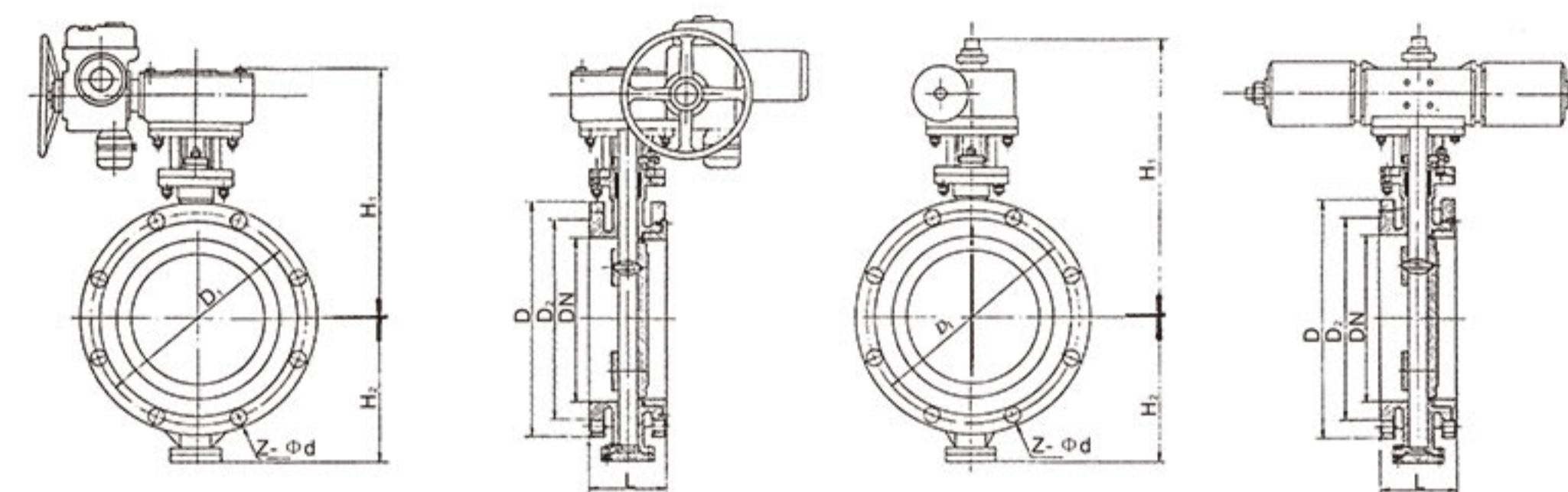
注：本表法兰尺寸按GB/T9112~9124或ASME B16.5标准。根据用户要求，法兰尺寸也可按HG20592~20614、JB/T74~90、HG 20615~20635、SH 3406、MSS SP-44等标准设计制造。

结构图



D341型

结构图



D941型

D641型

主要外形尺寸及连接尺寸 D341H D641H D941H

公称通径	外形尺寸			连接尺寸											
				0.6MPa				1.0MPa				1.6MPa			
DN	L	H ₁	H ₂	D	D ₁	D ₂	Z-φd	D	D ₁	D ₂	Z-φd	D	D ₁	D ₂	Z-φd
100	127	285	105	210	170	144	4-φ18	220	180	156	8-φ18	220	180	156	8-φ18
125	140	300	125	240	200	174	8-φ18	250	210	184	8-φ18	250	210	184	8-φ18
150	140	320	140	265	225	199	8-φ18	285	240	211	8-φ22	285	240	211	8-φ22
200	152	370	180	320	280	254	8-φ18	340	295	266	8-φ22	340	295	266	12-φ22
250	165	420	200	375	335	309	12-φ18	395	350	319	12-φ22	405	355	319	12-φ26
300	178	500	250	440	395	363	12-φ22	445	400	370	12-φ22	460	410	370	12-φ26
350	190	530	270	490	445	413	12-φ22	505	460	429	16-φ22	520	470	429	16-φ26
400	216	570	300	540	495	463	16-φ22	565	515	480	16-φ26	580	525	480	16-φ30
450	222	600	320	595	550	518	16-φ22	615	565	530	20-φ26	640	585	548	20-φ30
500	229	680	360	645	600	568	20-φ22	670	620	582	20-φ26	715	650	609	20-φ33
600	267	750	420	755	705	667	20-φ26	780	725	682	20-φ30	840	770	720	20-φ36
700	292	810	480	860	810	772	24-φ26	895	840	794	24-φ30	910	840	794	24-φ36
800	318	905	540	975	920	878	24-φ30	1015	950	901	24-φ33	1025	950	901	24-φ39
900	330	960	590	1075	1020	978	24-φ30	1115	1050	1001	28-φ33	1125	1050	1001	28-φ39
1000	410	1010	640	1175	1120	1078	28-φ30	1230	1160	1112	28-φ36	1255	1170	1112	28-φ42
1200	470	1175	750	1405	1340	1295	32-φ33	1455	1380	1328	32-φ39	1485	1390	1328	32-φ48
1400	530	1310	860	1630	1560	1510	36-φ36	1675	1590	1530	36-φ42	1685	1590	1530	36-φ48
1600	600	1460	980	1830	1760	1710	40-φ36	1915	1820	1750	40-φ48	1930	1820	1750	40-φ55
1800	670	1560	1090	2045	1970	1918	44-φ39	2115	2020	1950	44-φ48	2130	2020	1950	44-φ55
2000	760	1670	1190	2265	2180	2125	48-φ32	2325	2230	2150	48-φ48	2345	2230	2150	48-φ60

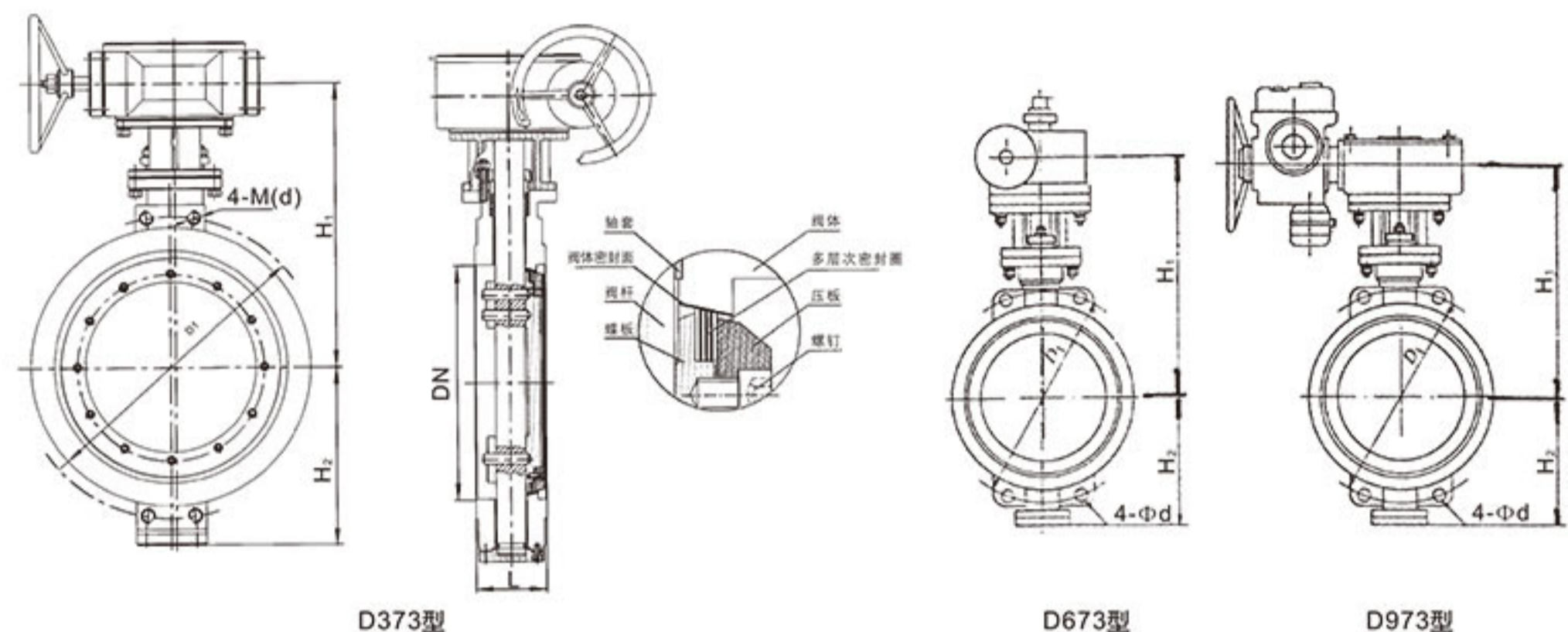
注：本表法兰尺寸按GB/T9112-9124标准。根据用户要求，法兰尺寸也可按HG20592-20614、JB/T74-90、HG 20615-20635、SH 3406、GB/T 13402、ASME B16.5、ASME B16.47、MSS SP-44等标准设计制造。

主要外形尺寸及连接尺寸 D341H D641H D941H

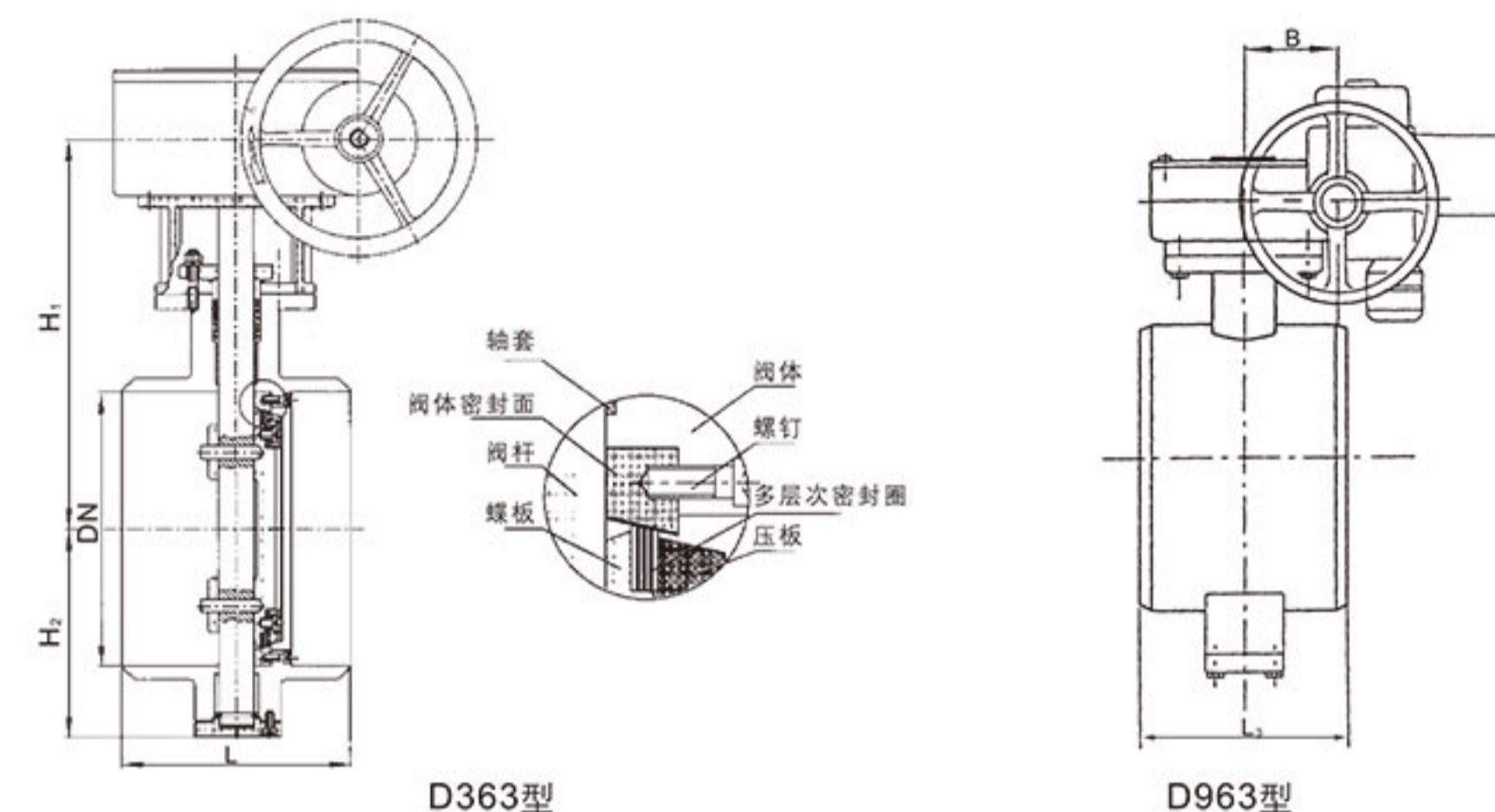
公称通径	外形尺寸			连接尺寸												
				2.5MPa				4.0MPa				150Lb				
DN	NPS	L	H ₁	H ₂	D	D ₁	D ₂	Z-φd	D	D ₁	D ₂	Z-φd	D	D ₁	D ₂	Z-φd
100	4	127	285	105	235	190	156	8-φ22	235	190	156	8-φ22	229	190.5	157	8-φ19
125	5	140	300	125	270	220	184	8-φ26	270	220	184	8-φ26	254	216	186	8-φ22
150	6	140	320	140	300	250	211	8-φ26	300	250	211	8-φ26	279	241.5	216	8-φ22
200	8	152	370	180	360	310	274	12-φ26	375	320	284	12-φ30	343	298.5	270	8-φ22
250	10	165	420	200	425	370	330	12-φ30	450	385	345	12-φ33	406	362	324	12-φ25
300	12	178	500	250	485	430	389	16-φ30	515	450	409	16-φ33	483	432	381	12-φ25
350	14	190	530	270	555	490	448	16-φ33	580	510	465	16-φ36	533	476	413	12-φ28
400	16	216	570	300	620	550	503	16-φ36	660	585	535	16-φ39	597	540	470	16-φ28
450	18	222	600	320	670	600	548	20-φ36	685	610	560	20-φ39	635	578	533	16-φ32
500	20	229	680	360	730	660	609	20-φ36	755	670	615	20-φ42	699	635	584	20-φ32
600	24	267	750	420	845	770	720	20-φ39	890	795	735	20-φ48	813	749.5	692	20-φ35
700	28	292	810	480	960	875	820	24-φ42					927	863.5	800	28-φ35
800	32	318	905	540	1085	990	928	24-φ48					1061	978	914	28-φ41
900	36	330	960	590	1185	1090	1028	28-φ48					1168	1086	1022	32-φ41
1000	40	410	1010	640	1320	1210	1140	28-φ55					1289	1200	1124	36-φ41
1200	48	470	1175	750	1530	1420	1350	32-φ55					1511	1422.5	1359	44-φ41
1400		530	1310	860	1755	1640	1580	36-φ60								
1600		600	1460	980	1975	1860	1780	40-φ60								
1800		670	1560	1090	2195	2070	1985	44-φ68								
2000		760	1670	1190	2425	2300	2210	48-φ68								

注：本表法兰尺寸按GB/T9112-9124或ASME B16.5、ASME B16.47标准。根据用户要求，法兰尺寸也可按HG20592-20614、JB/T74-90、HG 20615-20635、SH 3406、GB/T 13402、MSS SP-44等标准设计制造。

结构图



结构图



主要外形尺寸及连接尺寸

公称通径		外形尺寸			连接尺寸											
					0.6MPa		1.0MPa		1.6MPa		2.5MPa		4.0MPa		150Lb	
DN	NPS	L	H ₁	H ₂	D ₁	4-M(d)	D ₁	4-M(d)	D ₁	4-M(d)	D ₁	4-M(d)	D ₁	4-M(d)	D ₁	4-M(d)
100	4	64	330	110	170	4-Φ18	180	4-Φ18	180	4-Φ18	190	4-Φ22	190	4-Φ22	190.5	4-Φ19
125	5	70	345	120	200	4-Φ18	210	4-Φ18	210	4-Φ18	220	4-Φ26	220	4-Φ26	216	4-Φ22
150	6	76	370	160	225	4-Φ18	240	4-Φ22	240	4-Φ22	250	4-Φ26	250	4-Φ26	241.5	4-Φ22
200	8	89	410	215	280	4-M16	295	4-M20	295	4-M20	310	4-M24	310	4-M27	298.5	4-M20
250	10	114	430	260	335	4-M16	350	4-M20	355	4-M24	370	4-M27	385	4-M30	362	4-M22
300	12	114	500	300	395	4-M20	400	4-M20	410	4-M24	430	4-M27	450	4-M30	432	4-M22
350	14	127	510	320	445	4-M20	460	4-M20	470	4-M24	490	4-M30	510	4-M33	476	4-M24
400	16	140	520	330	495	4-M20	515	4-M24	525	4-M27	550	4-M33	585	4-M36	540	4-M24
450	18	152	590	380	550	4-M20	565	4-M24	585	4-M27	600	4-M33	610	4-M36	578	4-M30
500	20	152	610	390	600	4-M20	620	4-M24	650	4-M30	660	4-M33	670	4-M39	635	4-M30
600	24	154	665	450	705	4-M24	725	4-M27	770	4-M33	770	4-M36	795	4-M45	749.5	4-M33
700	28	165	730	480	810	4-M24	840	4-M27	840	4-M33	875	4-M39			863.5	4-M33
800	32	190	910	580	920	4-M27	950	4-M30	950	4-M36	990	4-M45			978	4-M39
900	36	203	930	625	1020	4-M27	1050	4-M30	1050	4-M36	1090	4-M45			1086	4-M39
1000	40	216	1000	660	1120	4-M27	1160	4-M33	1170	4-M39	1210	4-M52			1200	4-M39
1200	48	254	1100	780	1340	4-M30	1380	4-M36	1390	4-M45	1420	4-M52			1422.5	4-M39
1400		279	1220	880	1560	4-M33	1590	4-M39	1590	4-M45	1640	4-M56				
1600		318	1330	990	1760	4-M33	1820	4-M45	1820	4-M52	1860	4-M56				
1800		356	1430	1090	1970	4-M36	2020	4-M45	2020	4-M52	2070	4-M64				
2000		406	1540	1200	2180	4-M39	2230	4-M45	2230	4-M56	2300	4-M64				

注：本表法兰尺寸按GB/T9112-9124或ASME B16.5、ASME B16.47标准。根据用户要求，法兰尺寸也可按HG20592-20614、JB/T74-90、HG 20615-20635、SH 3406、GB/T13402、MSS SP-44等标准设计制造。

主要外形尺寸及连接尺寸

公称通径		外形尺寸		
DN	NPS	L	H ₁	H ₂
100	4	190	270	90
125	5	200	295	100
150	6	210	310	110
200	8	230	370	120
250	10	250	450	140
300	12	270	465	165
350	14	290	475	220
400	16	310	505	250
450	18	336	535	285
500	20	350	560	340
600	24	390	630	350
700	28	430	670	440
800	32	470	800	500
900	36	510	850	520
1000	40	550	880	600
1200	48	630	1000	690