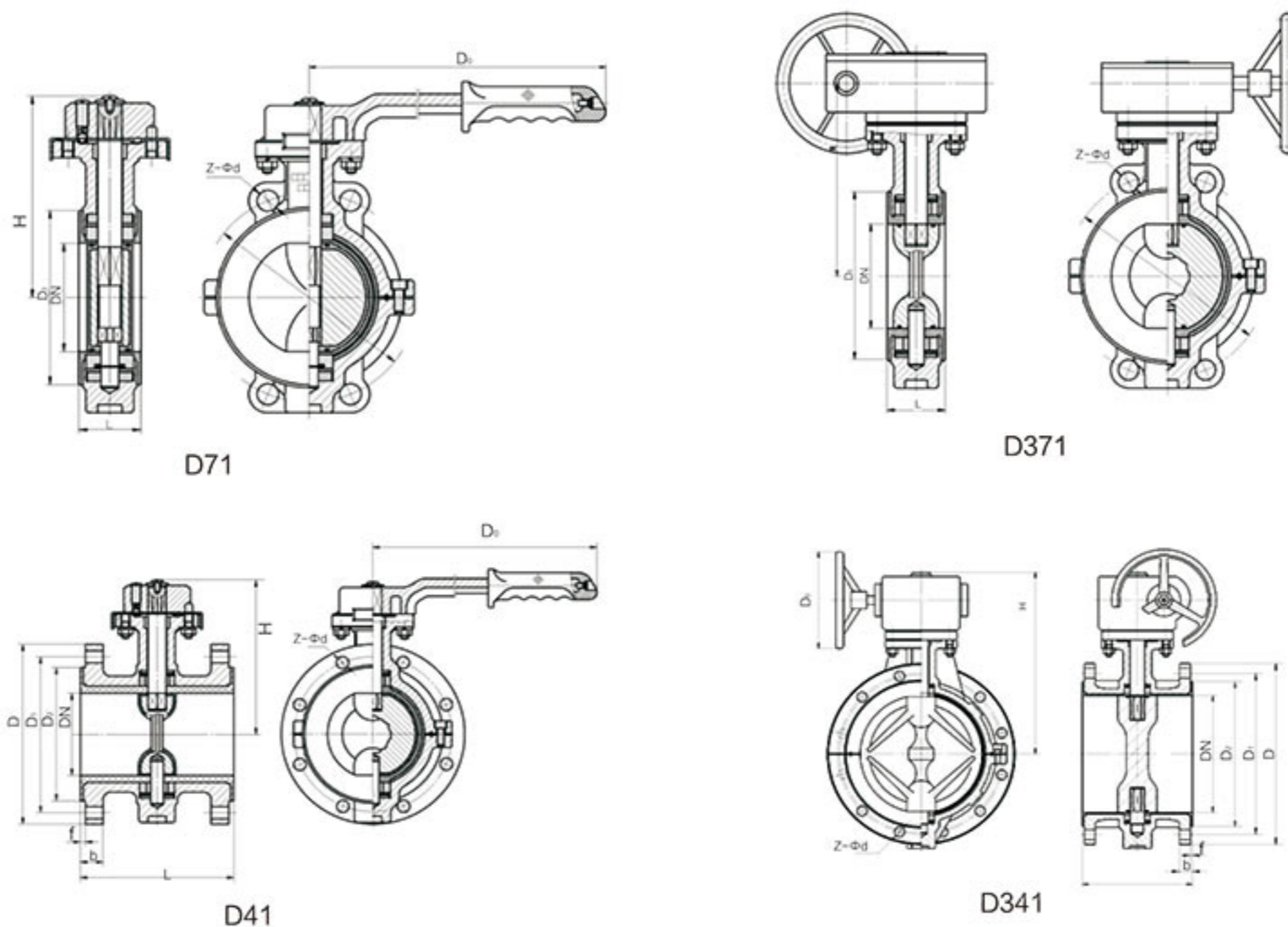


蝶阀

D71\D371\D41F\D341(F4\F3\F2)-6~25c、P、R、PL、RL衬氟蝶阀

结构图



主要零件材料表

序号	零件名称	铸钢	不锈钢铸钢		超低碳不锈钢铸钢	
		C	P	R	PL	RL
1	阀体	WCB	CF8	CF8M	CF3	CF3M
2	蝶板	35	CF8	CF8M	CF3	CF3M
3	阀杆	2Cr13	304	316	304L	316L
4	衬里/阀座	PTFE (F ₄)、PCTFE (F ₃)、FEP (F ₄₆)、PFA (可溶性 ₄)				
5	填料/压盖	WCB	CF8	CF8M	CF3	CF3M
6	O型圈	FPM(氟橡胶)				
7	弹性条	Si(硅橡胶)				
8	调节定位座	304	304	316	304L	316L
9	螺栓	35	304	316	304L	316L
10	螺母	45	304	316	304L	316L

D71\D371\D41F\D341(F4\F3\F2)-6~25c、P、R、PL、RL衬氟蝶阀

主要零件材料表

PN0.6MPa

DN (mm)	NPS (inch)	L		D	D ₁	D ₂	f	b	Z-Φd	D ₀	H
		对夹	法兰								
40	1½	33	106	130	100	80	3	16	4-Φ14	160	140
50	2	43	108	140	110	90	3	16	4-Φ14	200	145
65	2½	46	112	160	130	110	3	16	4-Φ14	250	155
80	3	46	114	185	150	125	3	18	4-Φ18	250	165
100	4	52	127	205	170	145	3	18	4-Φ18	250	180
125	5	56	140	235	200	175	3	20	8-Φ18	300	203
150	6	56	140	260	225	200	3	20	8-Φ18	300	225
200	8	60	152	315	280	255	3	22	8-Φ18	200	275
250	10	68	165	370	335	310	3	24	12-Φ18	200	315
300	12	78	178	435	395	362	4	24	12-Φ23	240	348
350	14	78	190	485	445	412	4	26	12-Φ23	240	415
400	16	102	216	535	495	462	4	28	16-Φ23	280	460
450	18	114	222	590	550	518	4	28	16-Φ23	280	500
500	20	127	229	640	600	568	4	30	16-Φ23	320	530
600	24	154	267	755	705	670	5	30	20-Φ25	320	610
700	28	165	292	860	810	775	5	32	24-Φ25	360	675
800	32	190	318	975	920	880	5	34	24-Φ30	360	805
900	36	203	330	1075	1020	980	5	36	24-Φ30	380	995
1000	40	216	410	1175	1120	1080	5	36	28-Φ30	400	1170
1200	48	254	470	1400	1340	1295	5	40	32-Φ34	400	1295

PN1.0MPa

DN (mm)	NPS (inch)	L		D	D ₁	D ₂	f	b	Z-Φd	D ₀	H
		对夹	法兰								
40	1½	33	106	145	110	85	3	18	4-Φ18	160	140
50	2	43	108	160	125	100	3	20	4-Φ18	200	145
65	2½	46	112	180	145	120	3	20	4-Φ18	250	155
80	3	46	114	195	160	135	3	22	4-Φ18	250	165
100	4	52	127	215	180	155	3	22	8-Φ18	250	180
125	5	56	140	245	210	185	3	24	8-Φ18	300	203
150	6	56	140	280	240	210	3	24	8-Φ23	300	225
200	8	60	152	335	295	265	3	26	8-Φ23	200	275
250	10	68	165	390	350	320	3	28	12-Φ23	200	315
300	12	78	178	440	400	368	4	28	12-Φ23	240	348
350	14	78	190	500	460	428	4	30	16-Φ23	240	415
400	16	102	216	565	515	482	4	32	16-Φ25	280	460
450	18	114	222	615	565	532	4	32	20-Φ25	280	500
500	20	127	229	670	620	585	4	34	20-Φ25	320	530
600	24	154	267	780	725	685	5	36	20-Φ30	320	610
700	28	165	292	895	840	800	5	40	20-Φ30	360	675
800	32	190	318	1010	950	905	5	44	24-Φ34	360	805
900	36	203	330	1110	1050	1005	5	46	28-Φ34	380	995
1000	40	216	410	1220	1160	1115	5	50	28-Φ34	400	1170
1200	48	254	470	1450	1380	1325	5	56	32-Φ41	400	1295

蝶阀

D71\D371\D41F\D341(F4\F3\F2)-6~25c、P、R、PL、RL衬氟蝶阀

PN1.6MPa

DN (mm)	NPS (inch)	L		D	D ₁	D ₂	f	b	Z-Φd	D ₀	H
		对夹	法兰								
40	1½	33	106	145	110	85	3	18	4-Φ18	200	145
50	2	43	108	160	125	100	3	20	4-Φ18	250	150
65	2½	46	112	180	145	120	3	20	4-Φ18	250	160
80	3	46	114	195	160	135	3	22	8-Φ18	250	170
100	4	52	127	215	180	155	3	24	8-Φ18	300	185
125	5	56	140	245	210	185	3	26	8-Φ18	300	210
150	6	56	140	280	240	210	3	28	8-Φ23	200	230
200	8	60	152	335	295	265	3	30	12-Φ23	200	285
250	10	68	165	405	355	320	3	32	12-Φ25	240	325
300	12	78	178	460	410	375	3	34	12-Φ25	240	360
350	14	78	190	520	470	435	4	38	16-Φ25	280	430
400	16	102	216	580	525	485	4	40	16-Φ30	280	475
450	18	114	222	640	585	545	4	44	20-Φ30	320	525
500	20	127	229	705	650	608	4	46	20-Φ34	320	565
600	24	154	267	840	770	718	5	54	20-Φ41	360	620
700	28	165	292	910	840	788	5	54	24-Φ41	360	686
800	32	190	318	1020	950	898	5	54	24-Φ41	380	815
900	36	203	330	1120	1050	998	5	54	28-Φ41	400	1010
1000	40	216	410	1255	1170	1110	5	60	28-Φ48	400	1185

PN2.5MPa

DN (mm)	NPS (inch)	L		D	D ₁	D ₂	f	b	Z-Φd	D ₀	H
		对夹	法兰								
40	1½	33	106	145	110	85	3	18	4-Φ18	200	140
50	2	43	108	160	125	100	3	20	4-Φ18	200	160
65	2½	46	112	180	145	120	3	22	8-Φ18	250	160
80	3	46	114	195	160	135	3	22	8-Φ18	250	170
100	4	52	127	230	190	160	3	24	8-Φ23	300	180
125	5	56	140	270	220	188	3	28	8-Φ25	300	275
150	6	56	140	300	250	218	3	30	8-Φ25	240	295
200	8	60	152	360	310	278	3	34	12-Φ25	240	320
250	10	68	165	425	270	332	3	36	12-Φ30	280	385
300	12	78	178	485	430	390	4	40	16-Φ30	280	390
350	14	78	190	550	490	448	4	44	16-Φ34	320	460
400	16	102	216	610	550	505	4	48	16-Φ34	320	510
450	18	114	222	660	600	555	4	50	20-Φ41	360	540
500	20	127	229	730	660	610	4	52	20-Φ41	360	570
600	24	154	267	840	770	718	5	56	20-Φ41	360	660