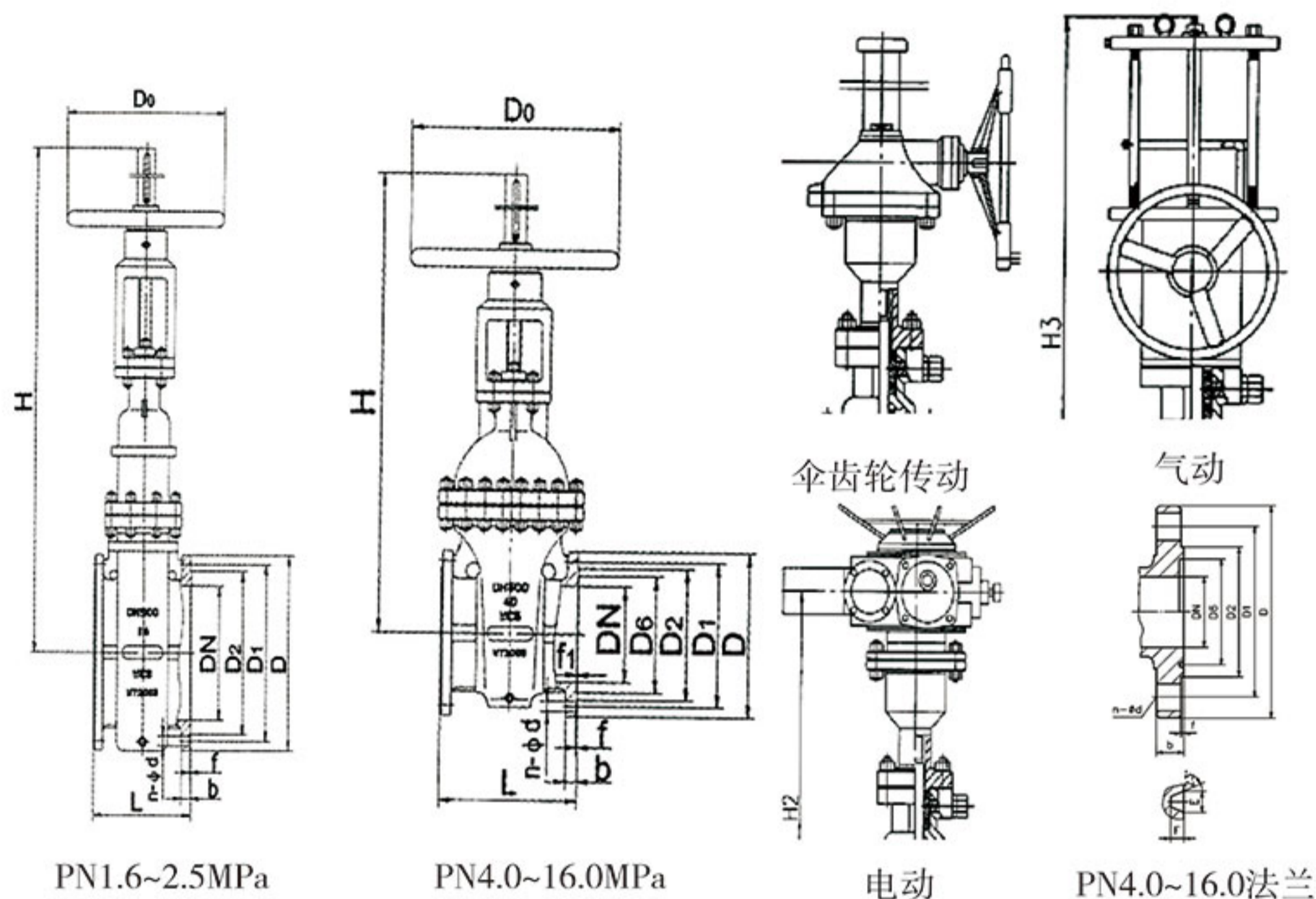


闸阀

Z(4, 5, 6, 7, 9)44W (F, Y, D, H) -16\25C, P, R, I, V
撑开式平行双平板闸阀

结构图



PN1.6~2.5MPa

PN4.0~16.0MPa

电动

PN4.0~16.0法兰

产品特点

- 1、新颖的闸板结构。
- 2、阀门在启闭过程中闸板与阀座之间没有摩擦，不会擦伤密封面，大大延长了阀门的使用寿命。
- 3、耐高温。本阀门采用硬密封，因此本阀门的适用温度可按用户的工艺美工况条件来选材。
- 4、精心设计的闸板结构，启闭时只需普通阀门一半的力矩。
- 5、根据使用工况需要增加中腔压力泄放装置。
- 6、全通径设计，流体阻力小并可以通球在线清扫。
- 7、阀门设有排污装置，可以在线对阀门进行排污清扫。
- 8、阀门进出口双面密封，安装方向不受限制。
- 9、设有行程指示机构，使阀门启闭状况一目了然。
- 10、传动方式多样化，手动、齿轮传动、气动、电动、液动等。

闸阀

Z(4, 5, 6, 7, 9)44W (F, Y, D, H) -16\25C, P, R, I, V
撑开式平行双平板闸阀

主要零件材料表

零件名称	材 料				
	C	P	R	I	V
阀体、阀盖、闸板	WCB	CF8	CF8M	WC6	WC9
阀杆	2Cr13	304	316	15CrMo	20CrMo
阀体密封面	高铬锰不锈钢 HBS ≥ 250	STL	STL	STL	STL
闸板密封面	Cr13型不锈钢 HBS ≥ 320	STL	STL	STL	STL
螺柱、螺母	45,35CrMoA	1Cr17Ni2	1Cr17Ni2	35CrMo	35CrMo
垫片	304/ 柔性石墨	PTFE	PTFE	304/ 柔性石墨	304/ 柔性石墨
填料	柔性石墨	PTFE	PTFE	柔性石墨	柔性石墨
阀杆螺母	ZCuAL10Fe3	ZCuAL10Fe3	ZCuAL10Fe3	ZCuAL10Fe3	ZCuAL10Fe3

注：阀门主要零部件材料根据实际工况条件或用户特殊要求设计选用。

主要外形尺寸及连接尺寸

PN1.6MPa

DN	NPS	L	D	D ₁	D ₂	b	f	n-φd	H≈	H ₁ ≈	H ₂ ≈	H ₃ ≈	D ₀	齿轮装置型号 Gear	电动装置型号 electric actuator
50	2	178	160	125	100	16	3	4-φ18	440	405	450	790	240	BA-00	DZW10A
65	2½	190	180	145	120	18	3	4-φ18	530	480	525	820	240	BA-00	DZW10A
80	3	203	195	160	135	20	3	8-φ18	610	540	590	910	280	BA-00	DZW15A
100	4	229	215	180	155	20	3	8-φ18	705	590	646	1050	300	BA-00	DZW20A
150	6	267	280	240	210	24	3	8-φ23	860	700	755	1240	350	BA-00	DZW20A
200	8	292	335	295	265	26	3	12-φ23	1020	800	845	1520	400	BA-0	DZW30A
250	10	330	405	355	320	30	3	12-φ26	1290	1030	1075	1700	450	BA-0	DZW30A
300	12	356	460	410	375	30	4	12-φ26	1435	1090	1195	1930	500	BA-0	DZW45A
350	14	381	520	470	435	34	4	16-φ26	1620	1220	1330	2160	560	BA-1	DZW90
400	16	406	580	525	485	36	4	16-φ30	1835	1385	1490	2330	640	BA-1	DZW120
450	18	432	640	585	545	40	4	20-φ30		1520	1625	2540		BA-1	DZW120
500	20	457	705	650	608	44	4	20-φ34		1700	1850	2750		BA-1	DZW180
600	24	508	840	770	718	48	5	20-φ36		1880	2010	3080		BA-2	DZW180
700	28	610	910	840	788	50	5	24-φ36		2280	2480	3570		BA-2	DZW250
800	32	660	1020	950	898	52	5	24-φ41		2380	2580			BA-2	DZW250
900	36	711	1120	1050	998	54	5	28-φ41		2510	2630			BA-3	DZW500

闸阀

Z(4, 5, 6, 7, 9)44W (F, Y, D, H) -16\25C, P, R, I, V

撑开式平行双平板闸阀

PN2.5MPa

DN	NPS	L	D	D ₁	D ₂	b	f	n-φd	H≈	H ₁ ≈	H ₂ ≈	H ₃ ≈	Do	齿轮装置型号 Gear	电动装置型号 electric actuator
50	2	178	160	125	100	20	3	4-φ18	440	405	450	790	240	BA-00	DZW10A
65	2½	190	180	145	120	22	3	8-φ18	530	480	525	820	240	BA-00	DZW10A
80	3	203	195	160	135	22	3	8-φ18	610	540	590	910	280	BA-00	DZW15A
100	4	229	230	190	160	24	3	8-φ23	705	590	646	1050	300	BA-00	DZW20A
150	6	267	300	250	218	30	3	8-φ26	860	700	755	1240	350	BA-00	DZW20A
200	8	292	360	310	278	34	3	12-φ26	1020	800	845	1520	400	BA-0	DZW30A
250	10	330	425	370	332	36	3	12-φ30	1290	1030	1075	1700	450	BA-0	DZW30A
300	12	356	485	430	390	40	4	16-φ30	1435	1090	1195	1930	500	BA-0	DZW45A
350	14	381	550	490	448	44	4	16-φ34	1620	1220	1330	2160	560	BA-1	DZW90
400	16	406	610	550	505	48	4	16-φ36	1835	1385	1490	2330	640	BA-1	DZW120
450	18	432	660	600	555	50	4	20-φ36		1520	1625	2540		BA-1	DZW120
500	20	457	730	660	610	52	4	20-φ36		1700	1850	2750		BA-2	DZW180
600	24	508	840	770	718	56	5	20-φ41		1880	2010	3080		BA-2	DZW250
700	28	610	955	875	815	60	5	24-φ42		2280	2480	3570		BA-2	DZW250
800	32	660	1070	990	930	64	5	24-φ48		2380	2580			BA-2	DZW250
900	36	711	1180	1090	1025	66	5	28-φ48		2510	2630			BA-3	DZW500

PN4.0MPa

DN	NPS	L	D	D ₁	D ₂	D ₆	b	f	f ₁	n-φd	H≈	H ₁ ≈	H ₂ ≈	H ₃ ≈	Do	齿轮装置型号 Gear	电动装置型号 electric actuator
50	2	216	160	125	100	88	20	3	4	4-φ18	440	405	450	790	280	BA-00	DZW10A
65	2½	241	180	145	120	110	22	3	4	8-φ18	530	480	525	820	300	BA-00	DZW15A
80	3	282	195	160	135	121	22	3	4	8-φ18	610	540	590	910	350	BA-00	DZW15A
100	4	305	230	190	160	149	24	3	4.5	8-φ23	705	590	646	1050	350	BA-00	DZW20A
150	6	403	300	250	218	204	30	3	4.5	8-φ26	860	700	755	1240	400	BA-00	DZW30A
200	8	419	375	320	282	260	38	3	4.5	12-φ26	1020	800	845	1520	450	BA-0	DZW30A
250	10	457	445	385	345	313	42	3	4.5	12-φ30	1290	1030	1075	1700	500	BA-0	DZW45A
300	12	502	510	450	408	364	46	4	4.5	12-φ34	1435	1090	1195	1930	560	BA-0	DZW60A
350	14	762	570	510	465	422	52	4	5	16-φ34	1620	1220	1330	2160	640	BA-1	DZW90
400	16	838	655	585	535	474	58	4	5	16-φ36	1835	1385	1490	2330	720	BA-1	DZW120
450	18	914	680	610	560	524	60	4	5	20-φ41		1520	1625	2540		BA-2	DZW180
500	20	991	755	670	612	576	62	4	5	20-φ42		1700	1850	2750		BA-2	DZW180
600	24	1143	890	795	730	676	62	5	6	20-φ48		1880	2010	3080		BA-2	DZW250
700	28	1346	995	900	835	768	68	5	6	24-φ48		2280	2480			BA-3	
800	32	1524	1135	1030	960	876	76	5	6	24-φ58		2380	2580			BA-3	

闸阀

Z(4, 5, 6, 7, 9)44W (F, Y, D, H) -16\25C, P, R, I, V

撑开式平行双平板闸阀

PN6.4MPa

DN	NPS	L	D	D ₁	D ₂	D ₆	b	f	f ₁	n-φd	H≈	H ₁ ≈	H ₂ ≈	H ₃ ≈	Do	齿轮装置型号 Gear	电动装置型号 electric actuator
50	2	292	175	135	105	88	26	3	4	4-φ23	440	405	450	790	280	BA-00	DZW10A
65	2½	330	200	160	130	110	28	3	4	8-φ23	530	480	525	820	300	BA-00	DZW15A
80	3	356	210	170	140	121	30	3	4	8-φ23	610	540	590	910	350	BA-00	DZW20A
100	4	406	250	200	168	150	32	3	4.5	8-φ26	705	590	646	1050	350	BA-00	DZW20A
150	6	495	340	280	240	204	38	3	4.5	8-φ34	860	700	755	1240	400	BA-00	DZW30A
200	8	597	405	345	300	260	44	3	4.5	12-φ36	1020	800	845	1520	450	BA-0	DZW60A
250	10	673	470	400	352	313	48	3	4.5	12-φ36	1290	1030	1075	1700	500	BA-1	DZW90
300	12	762	530	460	412	364	54	4	4.5	16-φ36	1435	1090	1195	1930	560	BA-1	DZW90
350	14	826	595	525	475	422	60	4	5	16-φ41		1220	1330	2160	640	BA-1	DZW120
400	16	902	670	585	525	474	66	4	5	16-φ42		1385	1490	2330		BA-2	DZW180
500	20	1054	800	705	640	576	70	4	5	20-φ48		1700	1850	2750		BA-2	DZW250
600	24	1232	930	820	750	676	76	5	6	20-φ58		1880	2010	3080		BA-2	DZW250

PN10.0MPa

DN	NPS	L	D	D ₁	D ₂	D ₆	b	f	f ₁	n-φd	H≈	H ₁ ≈	H ₂ ≈	H ₃ ≈	Do	齿轮装置型号 Gear	电动装置型号 electric actuator
50	2	292	195	145	105	88	28	3	4	4-φ26	440	405	450	790	350	BA-00	DZW15A
65	2½	330	220	170	130	110	32	3	4	8-φ26	530	525	525	820	400	BA-00	DZW20A
80	3	356	230	180	140	121	34	3	4	8-φ26	610	590	590	910	450	BA-00	DZW20A
100	4	432	265	210	168	150	38	3	4.5	8-φ30	705	646	646	1050	500	BA-00	DZW30A
150	6	559	350	290	240	204	46	3	4.5	12-φ34	860	810	810	1240	560	BA-0	DZW60A
200	8	660	430	360	300	260	54	3	4.5	12-φ36	1020	900	900	1520	640	BA-1	DZW90
250	10	787	500	430	352	313	60	3	4.5	12-φ41		1085	1085	1700		BA-1	DZW120
300	12	838	585	500	412	364	70	4	4.5	16-φ42		1275	1275	1930		BA-2	DZW180
350	14	889	655	560	475	422	76	4	5	16-φ48		1380	1380	2160		BA-2	DZW180
400	16	991	715	620	525	474	80	4	5	16-φ48		1540	1540	2230		BA-2	DZW250

PN16.0MPa

DN	NPS	L	D	D ₁	D ₂	D ₆	b	E	F	n-φd	H≈	H ₁ ≈	H ₂ ≈	H ₃ ≈	Do	齿轮装置型号 Gear	电动装置型号 electric actuator
50	2	368	215	165	132	95	36	12	8	5-φ25	440	405	450	790	350	BA-00	DZW20A
65	2½	419	245	190	152	110	44	12	8	8-φ30	530	480	525	820	400	BA-00	DZW20A
80	3	381	260	205	168	130	46	12	8	8-φ30	610	540	590	910	450	BA-00	DZW30A
100	4	457	300	240	200	160	48	12	8	8-φ34	705	590	646	1050	500	BA-00	DZW30A
150	6	610	390	318	270	205	66	14	10	12-φ41	860	705	810	1240	560	BA-0	DZW60A
200	8	737	480	400	345	275	78	17	11	12-φ48		810	900	1520		BA-1	DZW90
250	10	838	580	485	425	330	88	17	11	12-φ54		1040	1085	1700		BA-1	DZW120
300	12	965	665	570	510	380	100	23	14	16-φ54		1165	1275	1930		BA-2	DZW180